

Probleme actuale si de perspectiva in domeniul surselor de energie regenerabila

Prof.dr.ing. Nicolae Golovanov



Introducere

- ▶ **Preocuparea pentru mediul ambiant și pentru utilizarea eficientă a resurselor astfel încât să beneficieze și generațiile viitoare reprezintă elementul definitoriu în analiza problemelor legate de utilizarea surselor de energie regenerabilă;**
- ▶ **Promovarea acestor surse impune o analiză de detaliu a aspectelor tehnice dar și legislative legate de implementarea și operarea lor.**

Promovarea surselor de energie regenerabila

- ▶ **Parti interesate in problema surselor de energie regenerabila**
 - **Organizatii guvernamentale;**
 - **Investitori;**
 - **Operatori de retea;**
 - **Utilizatori finali de energie electrica.**

Caracteristici ale energiei

- ▶ **Analiza aspectelor energetice in viziunea Consiliului Mondial al Energiei:**
 - **Accesibilitatea;**
 - **Acceptabilitatea;**
 - **Disponibilitatea.**

Perspectiva

- **Utilizatorii:**
 - Există încă o neîncredere și rezervă a populației fata de utilizarea surselor de energie regenerabile și creșterea pretului energiei electrice
 - Conștientizarea faptului că promovarea surselor de energie regenerabile reprezintă un pact de solidaritate cu generațiile viitoare;
 - Acțiunea consumatorilor informați va aduce, de asemenea, o contribuție majoră la un management de mediu mai eficient.

Perspective

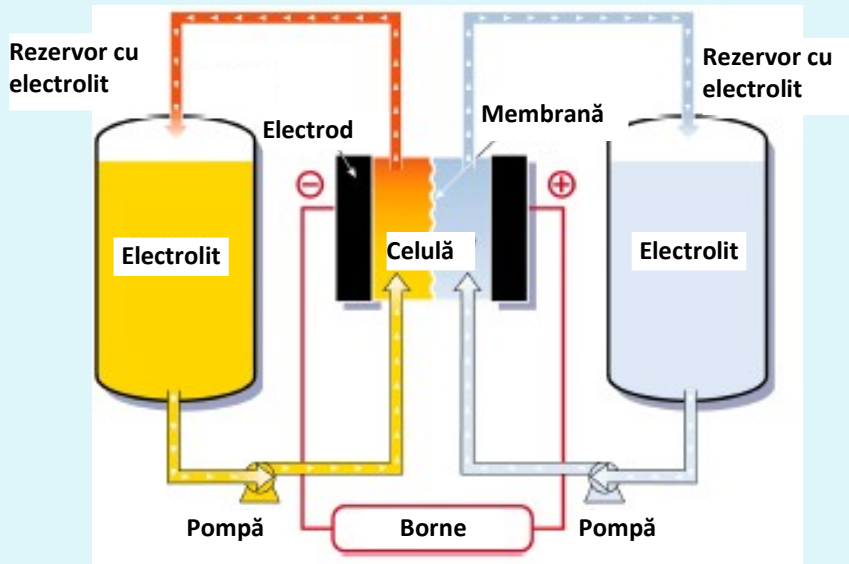
- ▶ **Investitii:**
 - Investitie in constientizarea utilizatorilor;
 - Investitie in cercetarea stiintifica;
 - Reducerea costurilor;
 - Imbunatatiri tehnologice pentru reducerea impactului asupra mediului ambiant (zgomot, estetica etc.)

Perspective

- ▶ **Operatorii de retea:**
 - **Rezolvarea problemelor de dubla variabilitate a consumului și a producției**
 - **Soluții pentru limitarea perturbărilor introduse de sursele de energie regenerabile în rețeaua electrică (controlul tensiunii, fluctuații de tensiune, distorsiuni armonice, reglaj secundar, congestii etc.)**
 - **Adaptarea rețelelor electrice de transport și de distribuție precum și a sistemelor de conducere a sistemului la noile condiții determinate de funcționarea surselor de energie cu variabilitate**

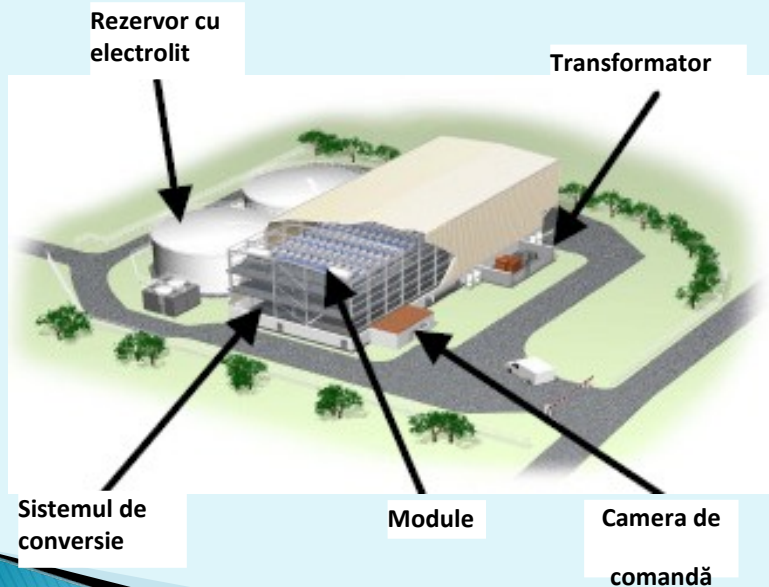
Solutii

- **Tehnologiile de stocare a energiei, atașate surselor regenerabile de energie, vor ajuta la echilibrarea cantității de energie electrică între perioadele de vârf de sarcină și cele de gol de sarcină.**
- **Unele dintre aceste tehnologii promițătoare de stocare includ folosirea hidrogenului, a aerului comprimat, a apei acumulată prin pompare pentru producerea energiei hidro, a bateriilor de o nouă generație viitoare, a volanților și a ultra-condensatoarelor**



Solutii

Acumuloare de tip REDOX cu circulație



Concluzii

- ▶ **Promovarea surselor din energii regenerabile fac parte din pachetul de măsuri pentru reducerea poluării mediului ambiant și limitarea încălzirii globale.**
- ▶ **Promovarea surselor regenerabile de energie implică și o amplă activitate de cercetare științifică pentru rezolvarea unor complexe probleme, printre care și necesitatea de a nu afecta calitatea energiei electrice furnizată utilizatorilor finali și nici siguranța în funcționarea sistemului electroenergetic**

Concluzii

- ▶ **Promovarea surselor de energie regenerabila trebuie sa aiba in vedere sa nu contribuie la o creștere nesustenabila a prețurilor la energie.**
- ▶ **Cu toate eforturile făcute pentru promovarea energiilor regenerabile este improbabil ca energiile regenerabile să poată substitui în totalitate sursele tradiționale de energie în viitorul apropiat.**

**Va multumesc
pentru atentie**

